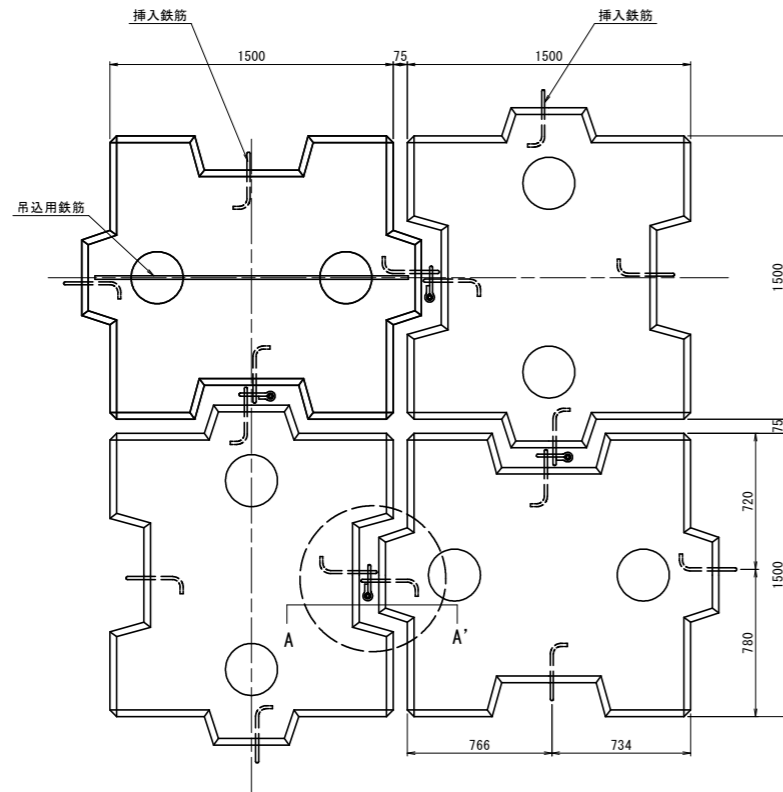
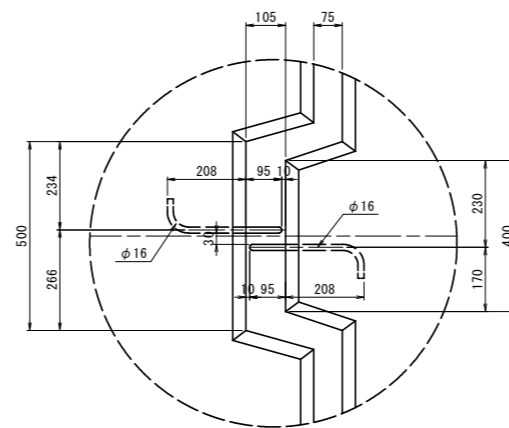


側面連結詳細図 (参考図)

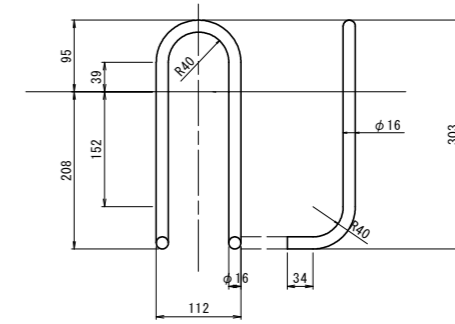
敷設図(かみ合わせ配列)
S=1:20



点線部詳細図
S=1:10



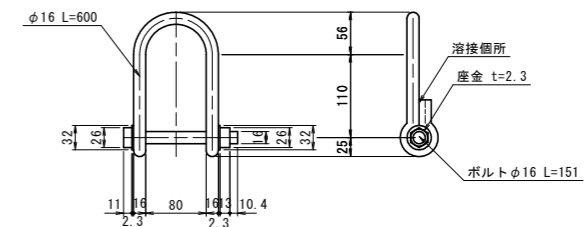
挿入鉄筋詳細図
S=1:5



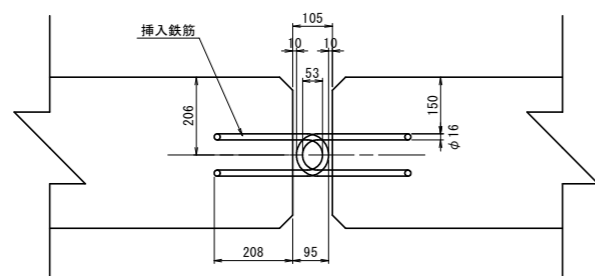
<数量表>

| 鉄筋の種類 | 径φ(mm) | 1本の長さ(m) | 本数(本) | 総長(m) | 単位質量(kg/m) | 質量(kg) |
|-------|--------|----------|-------|-------|------------|--------|
| 丸鋼 | 16 | 0.752 | 4 | 3.008 | 1.58 | 4.75 |

連結金具詳細図
S=1:5



A-A' 断面詳細図
S=1:10



参考図

| | | | |
|------|------------------------------------|------|-------|
| 工事名 | R3吉土 伊沢谷川 阿波・阿波 緊急河川工事(1) (担い手確保型) | | |
| 路線名等 | 伊沢谷川 | | |
| 工事箇所 | 阿波市阿波町東原 (第1分割) | | |
| 図面名 | 側面連結詳細図 | | |
| 縮尺 | 図示 | 図面番号 | 1 / 1 |
| 会社名 | | | |
| 事業者名 | 徳島県東部県土整備局 <吉野川庁舎> | | |